

# Sistem Informasi Penerimaan Kas Tunai SPP Pada RA Rima Alamanda Bekasi Menggunakan Php Dan MySQL

Tiara Pingkan Sugara

<sup>\*1</sup> *Komputerisasi Akuntansi, STIMIK Al Muslim, Bekasi*  
e-mail: <sup>\*1</sup> tiara.pingkan@almuslim.ac.id

---

## Abstrak

RA Rima Alamanda Bekasi adalah salah satu sekolah Taman Kanak-Kanak di daerah Perum Pesona Gading Cibitung Blok H1/23 kab. Bekasi. Dalam menjalankan kegiatannya, sistem yang berjalan saat ini dalam mengelola administrasi khususnya pembayaran SPP, pencatatan dan pengelolaan data pembayaran sekolah masih menggunakan pengelolaan data sederhana yaitu Microsoft Office Excel dan belum terintegrasi. Hal ini menyebabkan sering ditemukannya masalah-masalah seperti ketidakakuratan data khususnya kekurangan SPP siswa, kesalahan dalam pencatatan data dan informasi mengenai jumlah sisa pembayaran SPP dan kesulitan dalam pencarian data karena membutuhkan waktu yang lama apabila ada orang tua menanyakan kekurangan SPP siswanya. Proses rekap data SPP siswa yang masih harus direkap dengan menggunakan kartu SPP dan MS Excel, sehingga membutuhkan waktu cukup lama untuk menyajikan laporan pendapatan SPP apabila diminta oleh Kepala Sekolah. Penelitian ini merancang sebuah sistem yang dapat membuat proses pembayaran SPP siswa dapat dilakukan dengan efektif dan efisien menggunakan PHP dan MySQL. Dengan adanya pengembangan sistem informasi ini, maka proses transaksi pembayaran SPP siswa sudah berbasis sistem informasi dengan penyimpanan data ke database, sehingga menghilangkan pencatatan menggunakan kartu SPP dan MS Excel. Dengan sistem ini juga memudahkan proses melihat kekurangan pembayaran SPP siswa dengan data akurat serta memudahkan pencarian data informasi kekurangan pembayaran serta memudahkan rekap laporan pembayaran SPP siswa tanpa harus merekap manual lagi.

**Kata Kunci:** Kas Tunai SPP, Administrasi Keuangan, Transaksi, PHP, MySQL.

## Abstract

RA Rima Alamanda Bekasi is one of the Kindergarten schools in the area of Perum Pesona Gading Cibitung Block H1/23 district. Bekasi. In carrying out its activities, the current system for managing administration, especially tuition payments, recording and managing school payment data, still uses simple data management, namely Microsoft Office Excel and is not yet integrated. This causes frequent problems such as data inaccuracies, especially the lack of student tuition fees, errors in recording data and information regarding the remaining amount of tuition payments and difficulties in searching for data because it takes a long time when parents ask about their students' lack of tuition fees. The process of recapitulating student tuition data that still has to be recapitulated using SPP cards and MS Excel, so it takes quite a long time to present a tuition report if requested by the school principal. This study designed a system that can process student tuition payments effectively and efficiently using PHP and MySQL. With the development of this information system, the transaction process for student tuition payments is based on an information system by storing data in a database, thereby eliminating recording using tuition cards and MS Excel. This system also facilitates the process of seeing student tuition shortages with accurate data and makes it easier to search for information on underpayments and makes it easier to recap student tuition payment reports without having to manually recap.

**Keywords:** Cash SPP, Financial Administration, Transactions, PHP, MySQL

---

## I. PENDAHULUAN

Perkembangan teknologi di bidang informasi terutama di bidang pendidikan mendorong setiap sekolah untuk tetap mengikuti perkembangannya.

Berkenaan dengan perkembangan teknologi informasi yang ada hubungannya dengan kegiatan/aktifitas sekolah tersebut. Perkembangan teknologi informasi telah memberikan kontribusi yang cukup berarti dalam meningkatkan kegiatan

pembelajaran khususnya dalam hal pengolahan data yang memberi dukungan terhadap pengambilan keputusan-keputusan dari Yayasan sekolah maupun kepala sekolah serta perkembangan teknologi informasi telah memberikan kontribusi yang cukup berarti dalam meningkatkan kegiatan pelayanan serta strategi agar sekolah mampu bersaing.

RA Rima Alamanda Bekasi adalah salah satu sekolah Taman Kanak-Kanak di daerah Perumahan Pesona Gading Cibitung Blok H1/23 kab. Bekasi. Dalam menjalankan kegiatannya, sistem yang berjalan saat ini pada RA Rima Alamanda Bekasi dalam mengelola administrasi khususnya pembayaran SPP, pencatatan dan pengelolaan data pembayaran sekolah masih menggunakan kartu SPP dan MS Excel. Hal ini menyebabkan sering ditemukannya masalah-masalah seperti ketidakakuratan data khususnya kekurangan SPP siswa, kesalahan dalam pencatatan data dan informasi mengenai jumlah sisa pembayaran SPP dan kesulitan dalam pencarian data karena membutuhkan waktu yang lama apabila ada orang tua menanyakan kekurangan SPP siswanya. Proses rekap data SPP siswa yang masih harus ditulis tangan, sehingga membutuhkan waktu cukup lama untuk menyajikan laporan pendapatan SPP apabila diminta oleh Kepala Sekolah.

## II. METODE PENELITIAN

Dalam melakukan proses penelitian penulis harus menggunakan jenis penelitian yang tepat. Hal ini dimaksud agar penulis memperoleh gambaran yang jelas mengenai masalah yang dihadapi serta langkah-langkah yang digunakan dalam mengatasi masalah yang ada.

### Observasi

Observasi atau pengamatan secara langsung dilakukan langsung oleh penulis mulai dari bulan April 2022 mengenai proses pembayaran SPP siswa. Selain itu penulis mengumpulkan beberapa bentuk contoh data kwitansi manual dan rekap pembayaran SPP siswa yang saat ini berjalan. Penulis melakukan survey lapangan dan menggali informasi kepada admin keuangan sekolah RA Rima Alamanda Bekasi mengenai hal-hal apa saja yang mungkin perlu dikembangkan secara sistem.

### Wawancara

Dilakukan wawancara dengan admin keuangan sekolah RA Rima Alamanda Bekasi dan mengidentifikasi kebutuhan apa yang sekiranya dapat dipenuhi untuk membuat proses perancangan sistem informasi administrasi keuangan sekolah khususnya pembayaran SPP bisa dibuatkan dalam bentuk model aplikasi. Penulis juga mengidentifikasi apa kekurangan dan menjadi kendala terhadap sistem yang saat ini sedang berjalan.

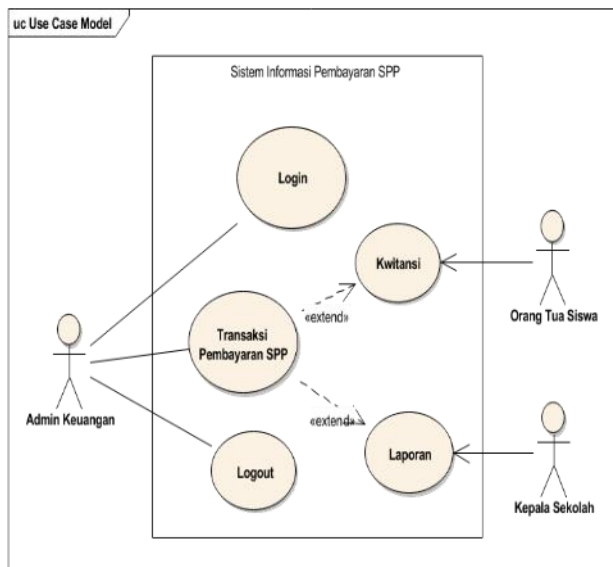
### Studi Pustaka

Studi pustaka adalah pengumpulan data dari buku-buku literatur yang berhubungan dengan masalah yang akan diteliti sebagai bahan referensi. Informasi itu dapat diperoleh dari buku-buku ilmiah, laporan penelitian, karangan-karangan ilmiah dan sumber-sumber tertulis baik tercetak maupun elektronik serta internet. Beberapa referensi yang penulis gunakan di antara lain, yaitu: pengertian informasi, pengertian sistem informasi, pengertian administrasi keuangan sekolah, pengertian pembayaran SPP, basis data, normalisasi, pengkodean, peralatan pendukung program (tools system), PHP, MySQL.

### Kerangka Pemikiran

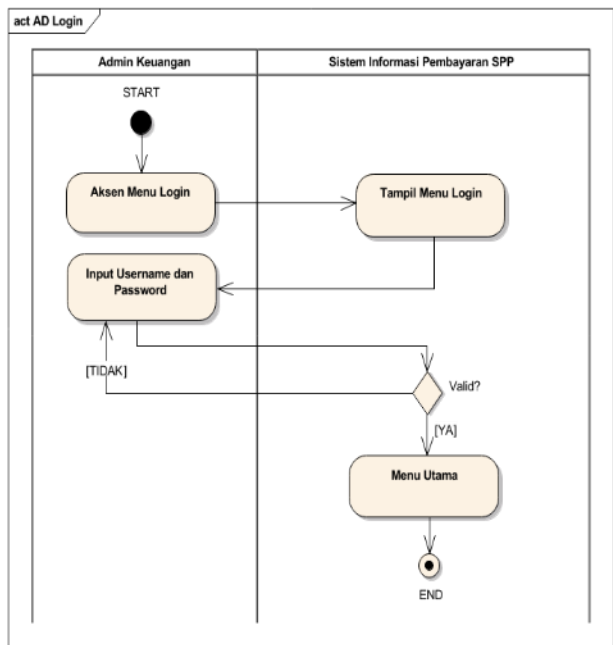
Perancangan dari program sistem informasi Pembayaran SPP Pada RA Rima Alamanda Bekasi Berbasis PHP ini di terapkan untuk memberikan kemudahan dalam penggunaannya.

### III. HASIL DAN PEMBAHASAN



**Gambar 1.** Use Case Diagram

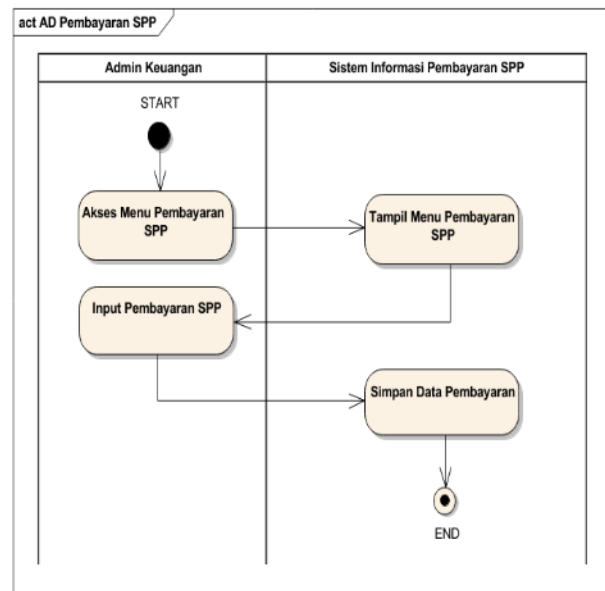
Use case Diagram digunakan untuk menggambarkan secara tekstual langkah-langkah dalam interaksi sistem dengan penggunaannya.



**Gambar 2.** Activity Diagram Login

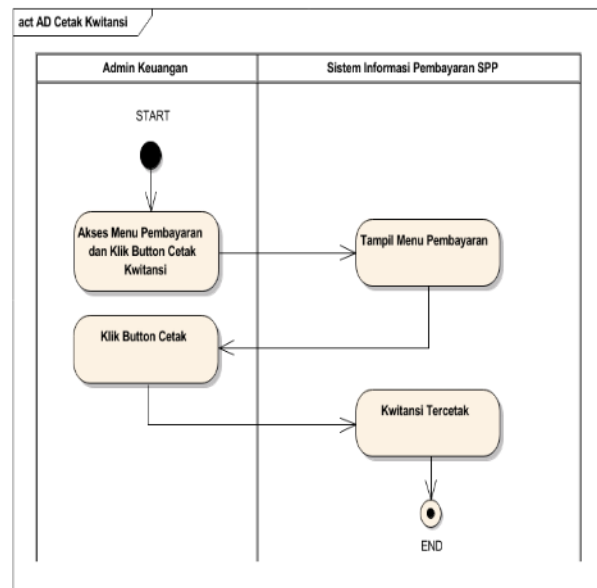
Gambar 2 menunjukkan Activity Diagram proses login yang dilakukan oleh pengguna terdaftar

ke dalam sistem dengan memasukkan username dan password untuk di verifikasi sistem.



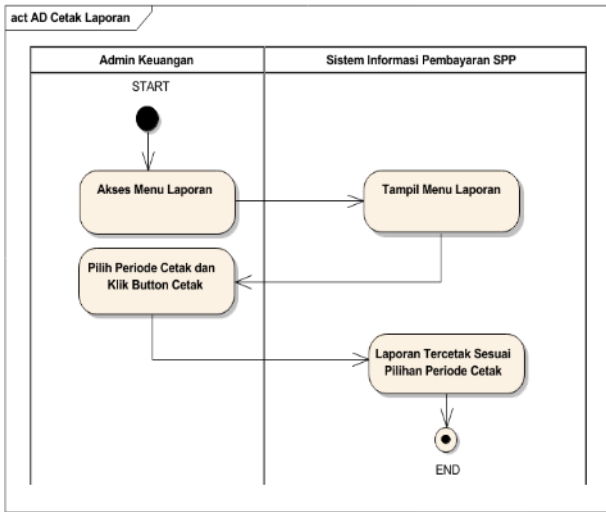
**Gambar 3.** Activity Diagram Input Pembayaran SPP

Gambar 3 menunjukkan Activity Diagram proses input data transaksi pembayaran SPP oleh admin keuangan.



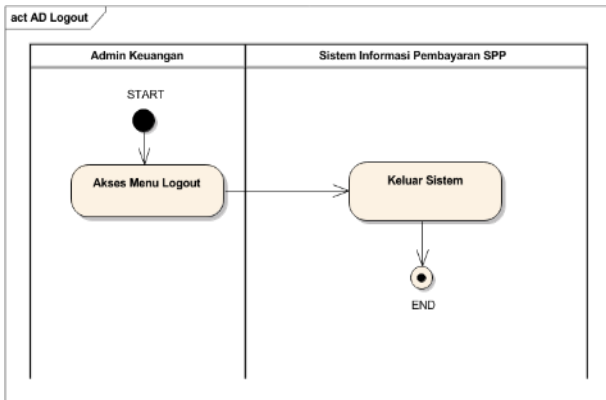
**Gambar 4.** Activity Diagram Cetak Kwitansi

Gambar 4 menunjukkan Activity Diagram proses cetak kwitansi data transaksi pembayaran SPP untuk orang tua siswa.



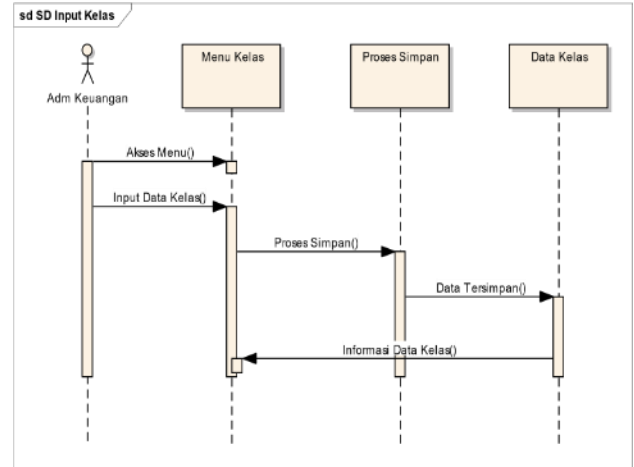
**Gambar 5.** Activity Diagram Cetak Laporan

Gambar 5 menunjukkan Activity Diagram proses cetak laporan pembayaran SPP sesuai periode tertentu setiap bulan untuk dilaporkan kepada kepala sekolah.

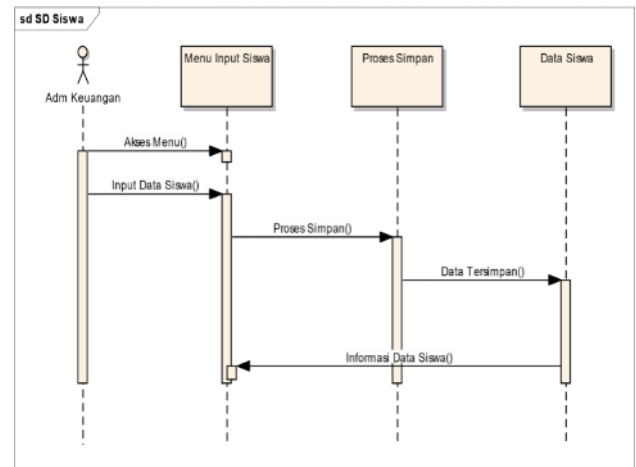


**Gambar 6.** Activity Diagram Logout

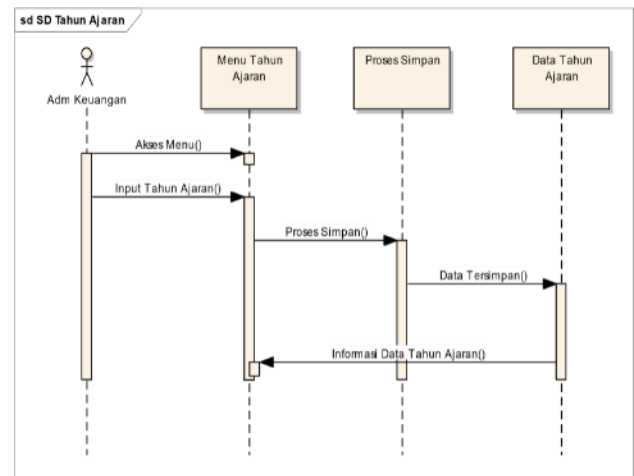
Gambar 6 menunjukkan Activity Diagram proses cetak laporan pembayaran SPP sesuai periode tertentu setiap bulan untuk dilaporkan kepada kepala sekolah.



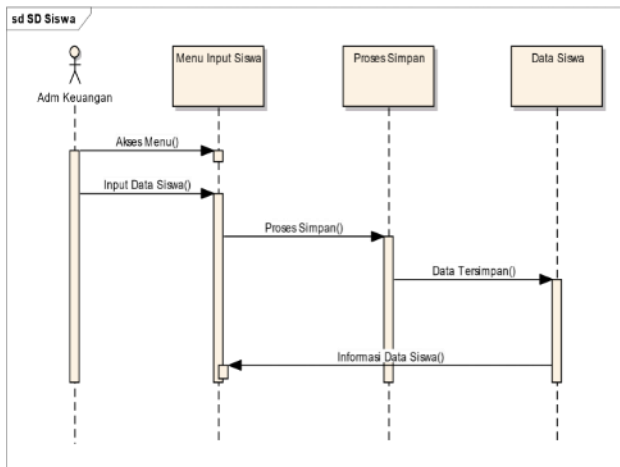
**Gambar 7.** Sequence Diagram Login



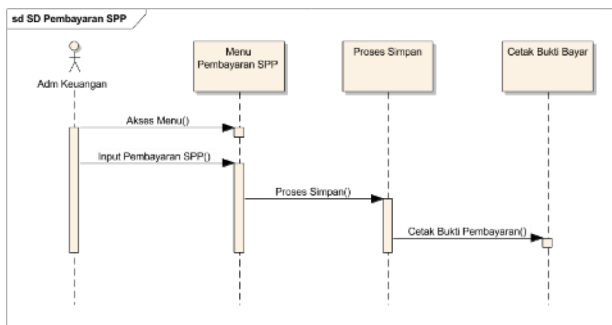
**Gambar 8.** Sequence Diagram Input Data Kelas



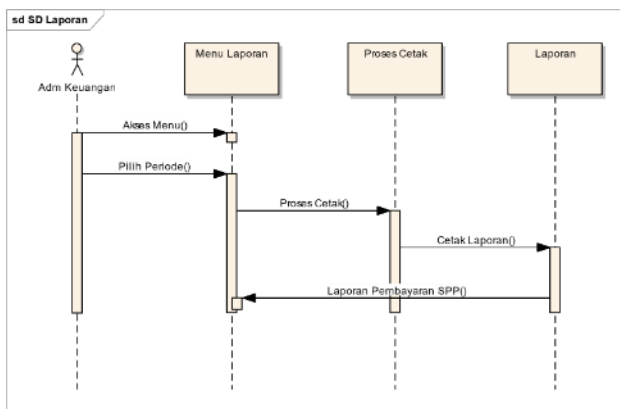
**Gambar 9.** Sequence Diagram Input Data Tahun Ajaran



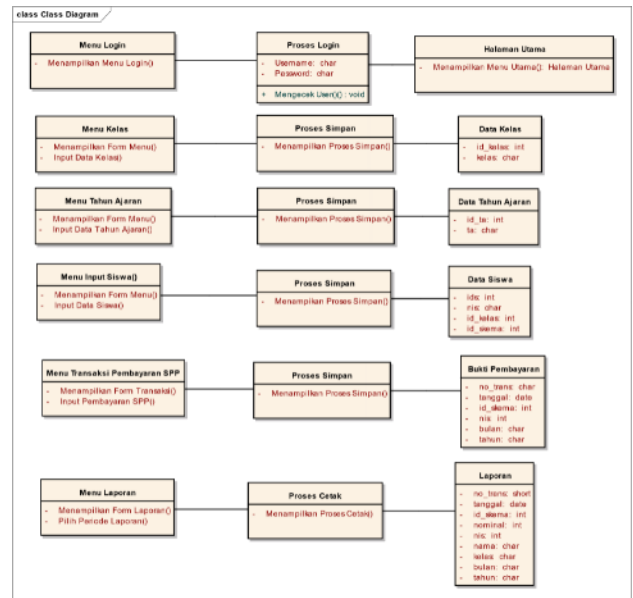
Gambar 10. Sequence Diagram Input Data Siswa



Gambar 11. Sequence Diagram Transaksi Pembayaran SPP



Gambar 12. Sequence Diagram Laporan

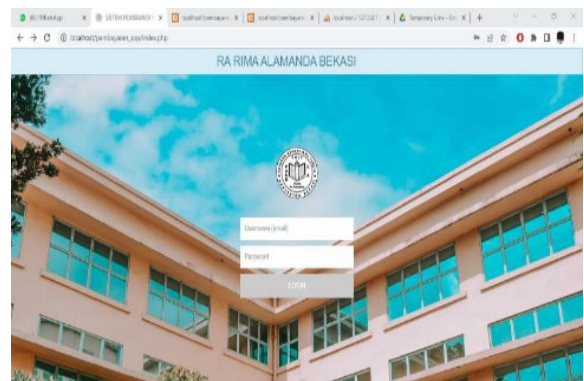


Gambar 13. Class Diagram

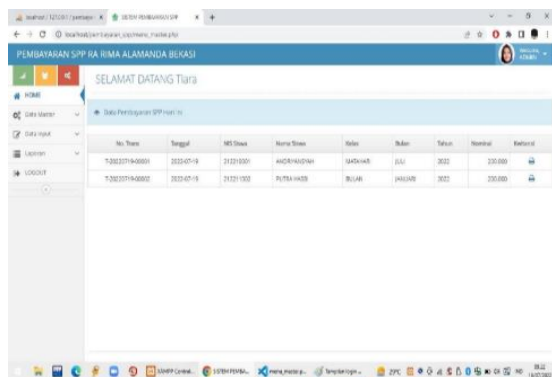
Gambar 13 menunjukkan class diagram menggambarkan aplikasi sistem informasi penerimaan kas tunai SPP yang terdiri dari 18 tabel yang saling berelasi.

### Implementasi Program Aplikasi

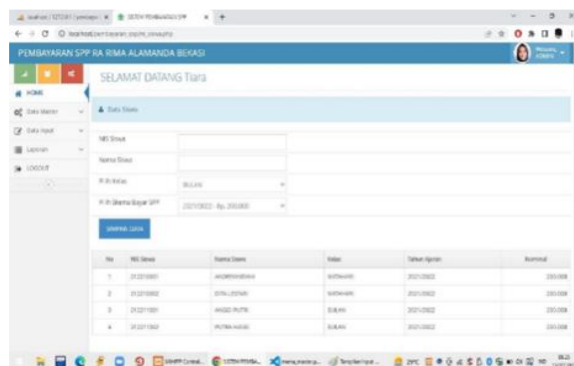
Berikut tampilan hasil implementasi aplikasi yang sudah dibuat menggunakan PHP dan database MySQL dari mulai form login, input data master, input data transaksional, kwitansi dan tampilan laporan pembayaran SPP



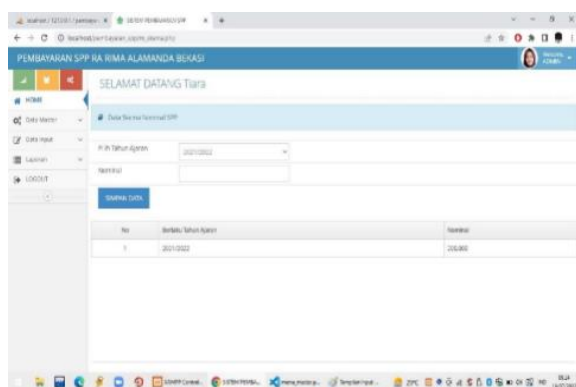
Gambar 14. Tampilan Login



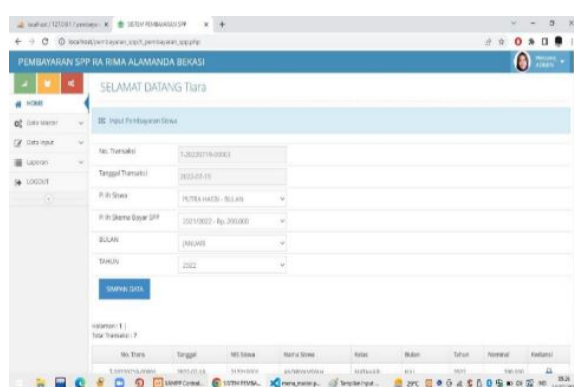
Gambar 15. Tampilan Menu Utama



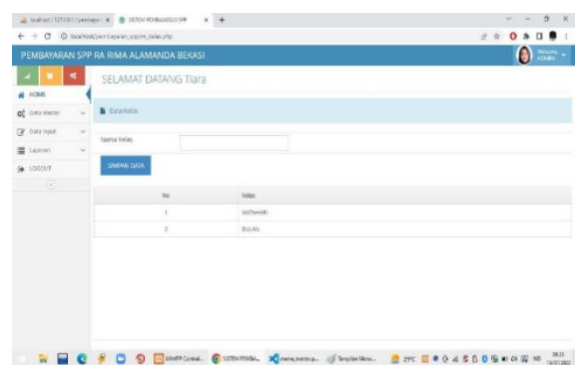
Gambar 18. Tampilan Input Data Siswa



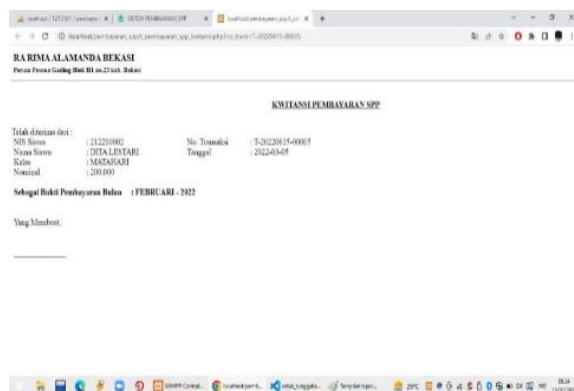
Gambar 16. Tampilan Input Data Kelas



Gambar 19. Tampilan Input Pembayaran SPP



Gambar 17. Tampilan Input Data Skema SPP



Gambar 20. Tampilan Kwitansi

## V. REFERENSI

- Darmawan, Deni dan Kunkun Nur Fauzi. 2013. *Sistem Informasi Manajemen*. Bandung: PT. Remaja Rosdakarya.
- Dyah Ayu Megawaty, dkk. 2021. Teknologi Dalam Pengelolaan Administrasi Keuangan Komite Sekolah Untuk Meningkatkan Transparansi Keuangan. *Riau Journal of Empowerment*, 4(2), hal. 95-104.
- Indrajani. 2015. *Database Design (Case Study All in One)*. Jakarta: PT Elex Media. Komputindo.
- Jogiyanto, 2010. *Analisis dan Desain Sistem Informasi*, Edisi IV, Yogyakarta: Andi Offset.
- Krismiaji, 2015, *Sistem Informasi Akuntansi*, Unit Penerbit, Yogyakarta.
- Lamtiur H, dan Devitra J. 2019. *Rancangan Sistem Informasi Dalam Pembayaran Administrasi Keuangan Siswa Di SMA Nommensen Jambi. Jurnal Manajemen Sistem Informasi* Vol.4, No.2, Juni 2019.
- Laudon, Kenneth C., and Jane P. Laudon, (2014), *Information. Systems: Managing The Digital Firm*, 13 th. Ed, Person Education Limited.
- Malayu S.P Hasibuan, 2017, *Manajemen Sumber Daya Manusia*, Jakarta: PT Bumi Aksara.
- Murad. 2013. *Membuat Diagram Dan Gambar Teknik Dengan Menggunakan Microsoft Visio*. 2003. Penerbit Andi, Yogyakarta.
- Nugroho, Adi. 2010. *Rekayasa Perangkat Lunak Menggunakan UML & Java*. Yogyakarta: Andi Offset.
- Novita Sari I, dan Devitra J. 2021. *Analisis Dan Perancangan Sistem Informasi Administrasi Keuangan Siswa Pada SMK PGRI 2 Kota Jambi. Jurnal MANAJEMEN SISTEM INFORMASI* Vol. 6, No.2, Juni 2021.
- Pratama, I Putu Agus Eka. 2014. *Sistem Informasi dan Implementasinya*. Bandung: Informatika.
- Pressman, Roger, S. 2012. *Rekayasa Perangkat Lunak*. Pendekatan. Praktisi. Edisi 7. Yogyakarta: Andi.
- Ritonga RA, Hendriyati P. 2020. *Sistem Informasi Administrasi Keuangan Berbasis Web Menggunakan Framework Laravel Pada SMK YP Fatahillah 2. Jurnal SAINTEK* |

No	No. Transaksi	Tanggal	NIS Siswa / Nama	Bulan	Tahun	Jumlah
1	P.2023/19.00001	2022-01-10	21110001 ANDRIANSYAH	JULI	2022	200.000
2	P.2023/19.00002	2022-01-10	21110101 PUTRI RAHMI	JANUARI	2022	200.000
<b>TOTAL PEMBAYARAN SPP</b>						<b>400.000</b>

Gambar 21. Tampilan Laporan Pembayaran SPP

No	Bulan	Tahun	No. Transaksi	Tanggal	Jumlah
1	JANUARI	2022	P.2022/1617-00004	2022-02-05	200.000
2	FEBRUARI	2022	P.2022/1617-00004	2022-04-02	200.000

Gambar 22. Tampilan Data Tunggakan Siswa

## IV. KESIMPULAN

Dari hasil penelitian dalam perancangan pembuatan sistem ini, maka dapat disimpulkan: Dengan adanya pengembangan sistem informasi ini, maka proses transaksi pembayaran SPP siswa sudah berbasis sistem informasi dengan penyimpanan data ke database, sehingga menghilangkan pencatatan menggunakan kartu SPP yang direkap pada buku. Dengan sistem ini juga memudahkan proses melihat kekurangan pembayaran SPP siswa dengan data akurat serta memudahkan pencarian data informasi kekurangan pembayaran. Dengan pengembangan sistem ini memudahkan rekap laporan pembayaran SPP siswa.

Jurnal Sains & Teknologi Vol. 4, No. 1,  
Februari 2020, hlm. 35–48.

Sujarweni, V. Wiratna. 2015. *Sistem Akuntansi*.  
Jakarta: Pustaka Baru Press.